



Betriebsanleitung
Industriesauger
Ekström



Ekström 15L/30L

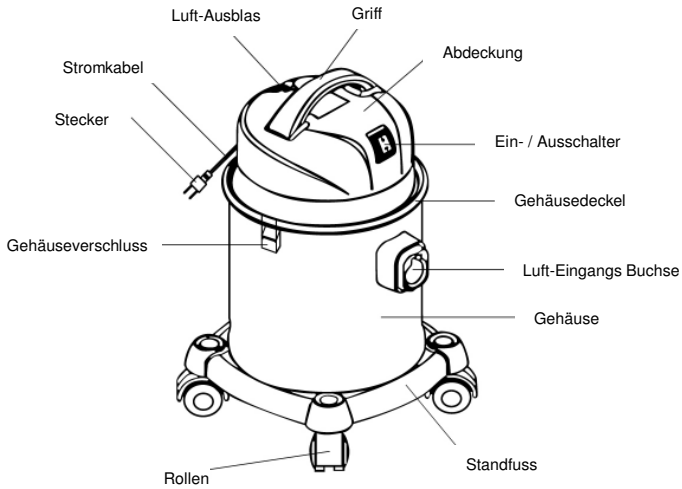


Ekström 70L

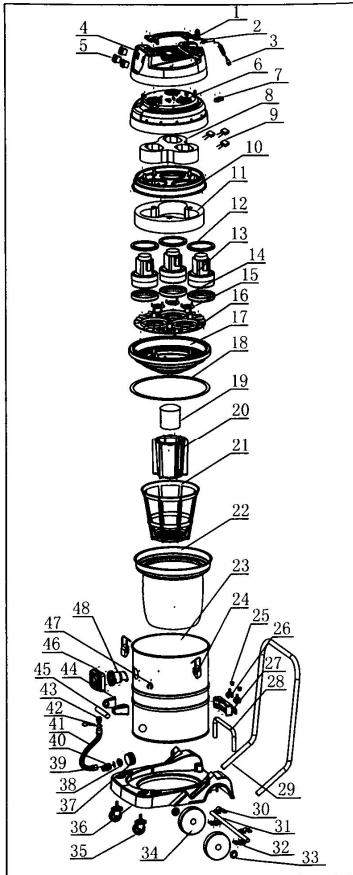
Inhaltsverzeichnis

| | | |
|---|--|---|
| 1 | Gerätebeschreibung Ekström 15L/30L | 3 |
| 2 | Gerätebeschreibung Ekström 70L | 4 |
| 3 | Sicherheitsanweisungen | 5 |
| 4 | Gebrauch | 5 |
| 5 | Sicherheitsprogramm | 6 |
| 6 | Wartung | 7 |
| 7 | Technische Daten | 7 |

1 Gerätebeschreibung Ekström 15L/30L



2 Gerätebeschreibung Ekström 70L



1. Griff
2. Beschichtung
3. Stromkabel
4. Gehäusedeckel
5. Ein- / Ausschalter
6. Mittel-Gehäuse
7. Puffer
8. Dämpfer
9. Kondensator
10. Mittel-Gehäusedichtung
11. Luftauslass
12. Obere Dichtung
13. Motor
14. Untere Dichtung
15. Lufteinlassperre
16. Motorsockel
17. Behälterdeckel
18. Dichtung Behälter
19. Sicherheitsventil
20. Tragstellfilter
21. Filtereinschub
22. Filter
23. Behälter
24. Gehäuseverschluss
25. – 28. Behälterbefestigung
29. Handgriff
30. – 34. Hinterachse
35. Vorderrad
36. Behälter Unterboden
37. – 43. Wasserentleerung
44. – 45. Traggriff
46. – 48. Luftansaug

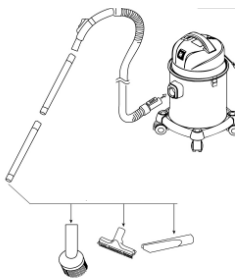


3 Sicherheitsanweisungen

- Prüfen Sie, ob die örtliche Stromversorgung mit den Angaben auf dem Typenschild übereinstimmen.
- Das Gerät darf nicht in der Nähe von brennbaren Materialien gebraucht werden.
- Der Luft-Eingang darf nicht bedeckt werden, da sonst der Motor beschädigt werden kann.
- Es dürfen keine brennbaren oder explosiven Materialien wie z.B. eine brennende Zigarette eingesaugt werden.
- Keine scharfen oder spitzigen Gegenstände einsaugen.
- Achten Sie darauf, dass der Staubsauger nicht umkippt, denn es besteht die Möglichkeit, dass Wasser den Motor beschädigt.
- Nach jedem Gebrauch soll das Gerät von der Stromversorgung getrennt werden.
- Halten Sie das Gerät von starkem Sonnenlicht und hohen Temperaturen fern, ansonsten kann sich das Gehäuse verformen.
- Der Gehäusedeckel darf nicht mit Wasser gewaschen werden, da sonst die Elektronik beschädigt werden kann. Reinigen Sie den Deckel mit einem feuchten Tuch.

4 Gebrauch

- 1) Schliessen Sie den Schlauch an das Gerät an.
- 2) Drücken Sie den Knopf am Schlauch nach unten. Wenn Sie den Schlauch wieder vom Gerät trennen möchten, so müssen Sie wieder am Knopf ziehen.
- 3) Wenn Sie die Blas-Funktion nutzen wollen, so schliessen Sie den Schlauch an die Öffnung an der Geräteoberseite an.



- 4) Stecken Sie den Stecker in die Steckdose und schalten Sie das Gerät mittels Druck auf den Ein-/ Ausschalter an.
- 5) Sie können die Stärke des Saugens einstellen, indem Sie den Schalter am Griff betätigen.

5 Sicherheitsprogramm

- 1) Wenn der Behälter voll ist, fängt das Sicherheitsprogramm an zu laufen. Das heisst, das Gerät fängt dann an zu lärmern und der Motor läuft mit einer hohen Geschwindigkeit. Wenn dies der Fall ist, trennen Sie den Sauger von Stromversorgung und leeren Sie das Wasser aus dem Behälter. Schliessen Sie das Gerät wieder an den Strom an und es kann seinen Betrieb wieder aufnehmen.
- 2) Im Falle eines Umkippens des Gerätes, beginnt ebenfalls das Sicherheitsprogramm. Trennen Sie den Sauger von der Stromversorgung und stellen Sie es aufrecht hin. Nun kann der Sauger den Betrieb wieder aufnehmen.
- 3) Wenn das Sicherheitsprogramm am Laufen ist, darf das Gerät nicht mehr benutzt werden, ansonsten kann es beschädigt werden.

6 Wartung

1) Reinigung des Behälters

Wenn der Behälter mit Staub gefüllt ist, beginnt die Saugleistung an zu sinken. Trennen Sie den Sauger von der Stromversorgung und leeren Sie den Behälter.

- a) Öffnen Sie den Gehäuseverschluss und entfernen Sie den Gehäusedeckel.
- b) Entfernen Sie den Filter.
- c) Nun kann der Behälter gereinigt werden.
- d) Setzen Sie den Filter wieder in den Behälter und verschliessen Sie den Gehäusedeckel. Der Betrieb kann wieder aufgenommen werden.

2) Reinigung des Filters

Der Filter sollte mit warmem Wasser gewaschen werden.

- a) Entfernen Sie den Filter.
- b) Waschen Sie den Filter.
- c) Lassen Sie den Filter trocken.

7 Technische Daten

| Modell | Leistung | Spannung | Frequenz |
|------------------|------------------------|-------------|----------|
| Ekström 15 Liter | 1200 Watt | 220 – 240 V | 50 Hz |
| Ekström 30 Liter | 1200 Watt | 220 – 240 V | 50 Hz |
| Ekström 70 Liter | 2000 Watt 3000 Watt | 220 – 240 V | 50 Hz |



KIBERNETIK AG

Langäulistr. 62

9470 Buchs

