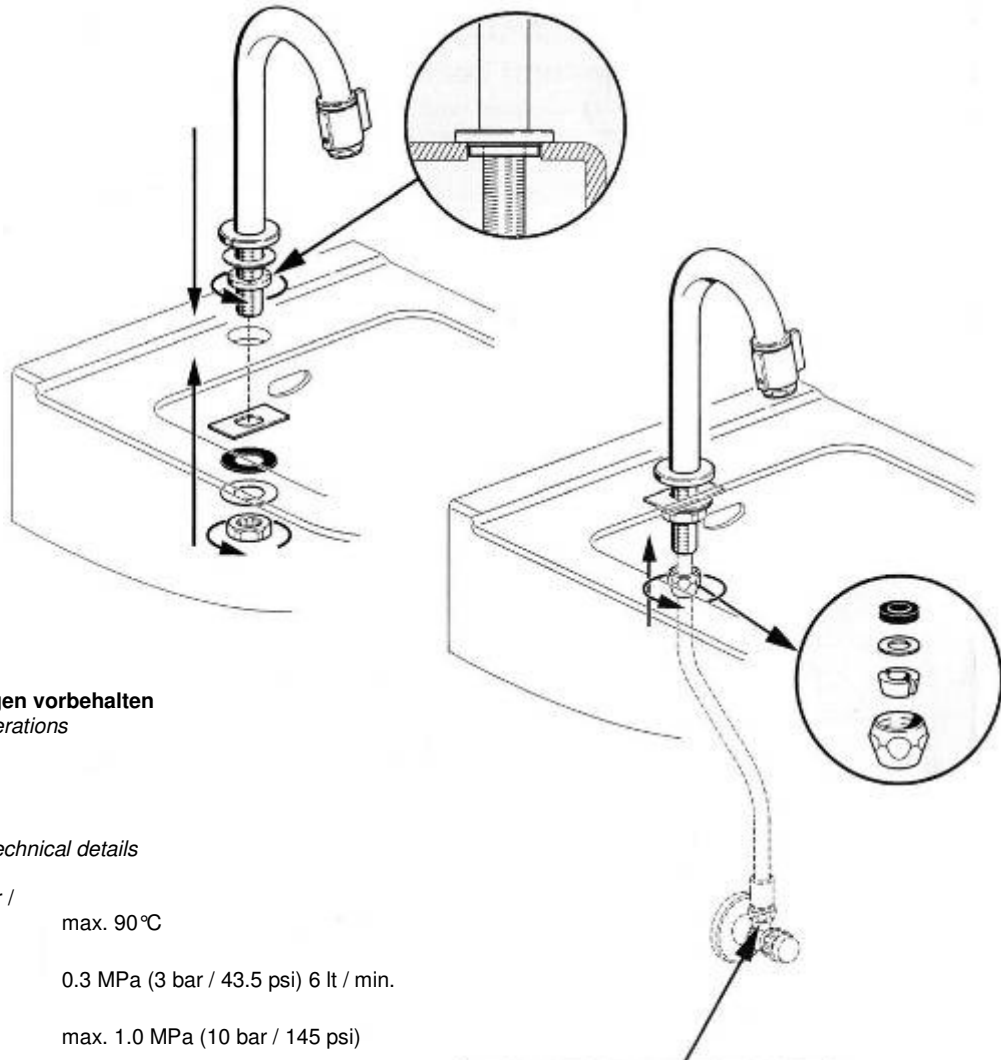




Höhe ab Tischplatte:	410 mm
Distanz Tischplatte Ausguss:	290 mm
Gewinderohr 1/2", Länge:	67 mm
Benötigtes Loch in der Tischplatte:	Ø 21 mm - max. Ø 25 mm

Montage und technische Daten



Technische Änderungen vorbehalten
 Subject to technical alterations

Technische Daten / Technical details

Heisswassertemperatur /
 Hot water temperature max. 90°C
 Literleistung /
 Flow rate 0.3 MPa (3 bar / 43.5 psi) 6 lt / min.
 Betriebsdruck /
 Flow pressure max. 1.0 MPa (10 bar / 145 psi)

opt.: 0,1 MPa-0,5 MPa (1,5 bar / 14,5-72,5 psi)
 max: 1 MPa (10 bar / 145 psi)
 min: 0,1 MPa (1 bar / 14,5 psi)
 > 0,5 MPa (5 bar / 72,5 psi) → ❌

