

Betriebsanleitung
Gefrierschrank
Bernardi 100 T



Foto kann von Original leicht abweichen

Bernardi

Gastrokühlschränke, idealer Schutz vor Vitaminräubern



Inhaltsverzeichnis

1	Allgemeines	3
2	Verpacken und Transportieren	4
3	Installation	4
4	Bedienung	8
5	Abtauen	9
6	Wartung und Reinigung	9
7	Sicherheitshinweise	10
8	Technische Daten	11
9	Wartung	11
10	Altgeräte	12

1 Allgemeines

Der Bernardi 100T eignet sich insbesondere zum Einfrieren und zur Konservierung von Lebensmitteln wie Fleisch usw. Er zeichnet sich durch seine kompakte Baugröße, geringes Gewicht, hohen Wirkungsgrad und niedrigen Stromverbrauch aus.

Lesen Sie sich die folgenden Anweisungen aufmerksam vor der Inbetriebnahme Ihres Gefrierschranks durch.

- ⇒ Legen Sie keine heißen Speisen in Ihren Gefrierschrank.
- ⇒ Verpacken Sie alle Lebensmittel in Gefrierbeutel, um ein Austrocknen und daraus folgenden Geschmacksverlust zu vermeiden.
- ⇒ Wenn Sie den Gefrierschrank über einen längeren Zeitraum nicht verwenden, trennen Sie ihn vom Stromnetz, reinigen Sie seine Kammer, und lagern Sie ihn an einem trockenen Ort mit leicht geöffneter Tür.

2 Verpacken und Transportieren

1) Auspacken

Schneiden Sie das Band auf, das die Verpackung sichert und ziehen Sie den Karton nach oben ab.

2) Wieder verpacken

Vergessen Sie nicht, das Polstermaterial wieder an seinen ursprünglichen Stellen zu platzieren.

3) Transportieren

Bei Montage oder beim Transport darf der Gefrierschrank nicht horizontal aufgestellt, mehr als 45° geneigt oder völlig von oben nach unten umgedreht werden. Der Kühlkreislauf darf nicht beschädigt werden. Falls es doch zu einer Beschädigung kommt, müssen offene Flammen vermieden werden. Den Raum, indem das Gerät steht, für einige Minuten lüften.

3 Installation

Stellen Sie den Gefrierschrank nur auf einer stabilen und sicheren Oberfläche auf. Halten Sie ihn von Sonnenlicht, Wärmequellen, Feuchtigkeit und Staub fern. Es wird empfohlen das Gerät nur in Räumen mit Temperaturen zwischen +16° C und +32° C zu betreiben.

Gute Belüftung

Eine gute Belüftung rund um den Gefrierschrank ist erforderlich, damit die Hitze ordnungsgemäß abgeleitet werden kann und damit der Kühlbetrieb effektiv und mit möglichst niedrigem Energieverbrauch gewährleistet werden kann. Zu diesem Zweck muss genügend Freiraum rund um den Gefrierschrank vorhanden sein. Die Rückseite sollte einen Mindestabstand von 100 mm zur Wand einhalten, bei den Seiten ist mindestens jeweils 200 mm erforderlich und über dem Gefrierschrank sollten mindestens 300 mm Abstand vorhanden sein. Der Freiraum vor dem Gefrierschrank sollte so beschaffen sein, dass sich die Gefrierschranktür 160° weit öffnen lässt.

Stromversorgung

Der Gefrierschrank wird mit einphasigem Wechselstrom betrieben (siehe Typenschild). Bei erheblichen Spannungsschwankungen in der Umgebung empfiehlt sich die Verwendung eines automatischen Wechselstromregulators. Der Gefrierschrank benötigt eine separate Steckdose. Er darf nicht gemeinsam mit anderen Elektrogeräten an das Stromnetz angeschlossen werden. Der Stecker muss mit dem Schutzleiter in die Steckdose passen.

Stromkabel

Das Kabel sollte während des Gefrierschrankbetriebs weder verlängert noch aufgerollt werden. Darüber hinaus darf sich das Kabel nicht in unmittelbarer Nähe des Kompressors an der Rückseite des Gefrierschranks befinden, da dieser bei Betrieb relativ heiß werden kann. Bei einer Berührung würde die Isolierung beschädigt, was zu Leckstrom führt. Die Verwendung eines Verlängerungskabels wird nicht empfohlen. Den Gefrierschrank nicht mit nassen Händen an das Stromnetz anschließen. Das Gerät muss so aufgestellt werden, dass die Steckdose zugänglich ist.

Warnung:

Reparaturen am Gerät und am Netzkabel dürfen nur von Fachkräften durchgeführt werden!

Schutz vor Feuchtigkeit

Vermeiden Sie eine Aufstellung des Gefrierschranks an Orten, an denen eine hohe Feuchtigkeit auftritt (z.B. im Freien), da die Metallteile in solchen Fällen rostanfällig sind. Das Gerät darf nicht mit Wasser begossen werden, da auf diese Weise die Isolierung beschädigt würde, was wiederum einen Leckstrom zur Folge haben könnte.

Schutz vor Hitze

Der Gefrierschrank sollte möglichst weit von sämtlichen Hitzequellen aufgestellt werden und nicht der direkten Sonnenstrahlung ausgesetzt sein.

Solide Aufstellung

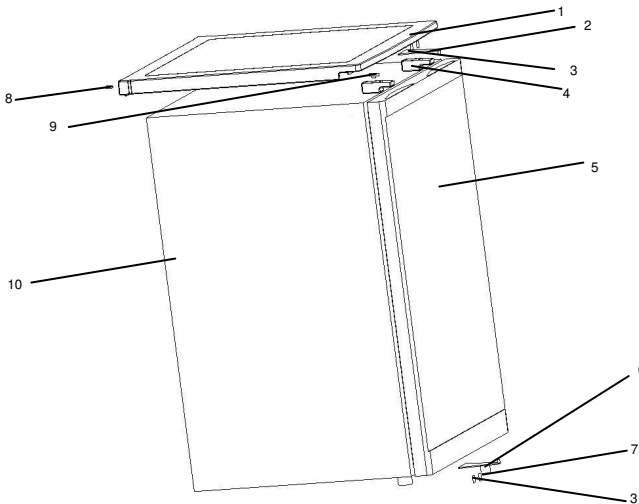
Der Untergrund des Gefrierschranks muss flach und entsprechend tragfähig sein. Der Gefrierschrank sollte nicht auf weichem Material (z. B. Schaumstoff etc.) aufgestellt werden. Falls der Gefrierschrank nicht waagrecht steht, stellen Sie die Füße entsprechend nach. Der Gefrierschrank sollte nicht in einer hallenden Umgebung aufgestellt werden.

Gefahr vermeiden

Es wird davon abgeraten, den Gefrierschrank in der Nähe von flüchtigen und entflammaren Materialien wie z. B. Gas, Benzin, Alkohol, Lacken und Farben etc. aufzustellen. Die oben genannten Materialien dürfen auch nicht im Gefrierschrank gelagert werden.

Tür umgekehrt montieren

Die Gefrierschranktür lässt sich wahlweise nach links oder rechts öffnen. Standardmässig ist sie so montiert, dass sie rechts geöffnet wird. Um die Tür von der linken Seite aus öffnen zu können, gehen Sie folgendermassen vor:



- 1) Entfernen Sie die Schrauben (8), die die obere Abdeckung (1) fixieren, und nehmen Sie die obere Abdeckung vom Türstopper (4) ab.
- 2) Entfernen Sie die Schrauben (3) und das obere Scharnier (2) und bewahren Sie das Scharnier für den späteren Einbau auf.
- 3) Nehmen Sie die Tür (5) aus dem oberen Scharnier (2) und verwahren Sie sie mit der geriffelten Oberfläche nach oben gerichtet, um ein Verkratzen zu vermeiden.
- 4) Entfernen Sie die Schrauben (3), die das untere Scharnier halten, und nehmen Sie den Stift (7) aus dem unteren Scharnier heraus. Bewahren Sie das Scharnier für den späteren Einbau auf.
- 5) Setzen Sie den zuvor von der rechten Seite entfernten Stift (7) nun in das entsprechende Loch auf der linken Seite der Tür ein.
- 6) Setzen Sie das untere Scharnier (5) auf der linken Seite unten ein und schrauben Sie es am Gehäuse (10) fest. (Die Anweisungen beziehen sich auf folgenden Abbildungen für das untere Scharnier, wobei die Tür von rechts bzw. links geöffnet wird)



Scharnier links



Scharnier rechts

- 7) Entfernen Sie die Stiftklappe (9) vom Türrahmen auf der linken Seite und setzen Sie ihn an derselben Stelle auf der rechten Seite ein.
- 8) Setzen Sie die Tür auf das untere Scharnier (6), halten Sie die Tür waagrecht und schrauben Sie sie am Gehäuse (10) mithilfe des oberen Scharniers fest.
- 9) Ziehen Sie die obere Abdeckung (1) auf den Türstopper (4) und ziehen Sie die Schrauben (8) fest.

4 Bedienung

1) Bevor Sie den Gefrierschrank in Betrieb nehmen, überprüfen Sie bitte folgendes:

- Das Netzkabel muss unbeschädigt sein.
- Der Erdleiter muss an die entsprechende Erdungsschelle angeschlossen sein.
- Die Steckdose muss vorschriftsmäßig geerdet sein.
- Stellen Sie sicher, dass alle Bauteile unbeschädigt sind, und schließen Sie den Gefrierschrank an das Stromnetz an.

2) Erste Inbetriebnahme

Wenn Sie den Gefrierschrank erstmalig in Betrieb nehmen und dieser noch nicht gefüllt ist, dauert es ca. 2 bis 3 Stunden, bis er die gewünschte Temperatur erreicht hat. Anschließend stellen Sie das Thermostat auf die gewünschte Temperatur ein und legen Ihre Lebensmittel in das Gerät.

3) Temperatursteuerung

Die Temperatur im Gefrierschrank kann bequem durch Drehen des Thermostats geregelt werden. Je näher sich der Drehknopf an der Position "6" befindet, desto tiefer die Temperatur. Eine mittlere Einstellung ist für die meisten Anwendungen geeignet. Position "6" liefert eine tiefere Temperatur, als Position "3". Die Temperatur im Gefrierschrank hängt von der Menge der eingelagerten Lebensmittel sowie von der Häufigkeit ab, mit der die Tür geöffnet wird. Um eine effiziente Kühlung zu erreichen und Strom zu sparen, sollten Sie nicht zu viele Lebensmittel lagern und die Tür nicht zu häufig öffnen.

VORSICHT: Haben Sie das Thermostat im Uhrzeigersinn auf die Position "6" gedreht, versuchen Sie nicht, es weiter zu drehen. Anderenfalls kann es beschädigt werden.

5 Abtauen

Um eine bessere Kühlung zu gewährleisten und den Stromverbrauch zu minimieren, tauen Sie den Gefrierschrank ab, wenn die Eisschicht am Verdampfer 3 bis 4 mm dick ist. Um den Abtauvorgang einzuleiten, drehen Sie das Thermostat auf die Position "OFF", trennen den Gefrierschrank vom Stromnetz und entnehmen die Lebensmittel sowie die Einschübe. Nachdem das Eis geschmolzen ist, schütten Sie das Tauwasser weg und trocknen das Innere des Gefrierschranks. Anschließend können Sie den Gefrierschrank wieder in Betrieb nehmen. Drehen Sie das Thermostat dazu in die gewünschte Position.

VORSICHT: Gebrauchen Sie niemals Metallgegenstände (z.B. Messer), um Eis vom Verdampfer zu entfernen. Anderenfalls kann dieser beschädigt werden. Ein beschädigter Verdampfer kann schwere Schäden verursachen.

6 Wartung und Reinigung

1) Zur Reinigung Ihres Gefrierschranks trennen Sie diesen zunächst vom Stromnetz und entnehmen sämtliche Lebensmittel. Rühren Sie eine Lauge mit 2 Esslöffeln Natron pro Liter mit warmem Wasser an, und reinigen Sie damit das Innere des Gerätes. Anschließend reiben Sie die Lauge mit klarem Wasser ab. Verwenden Sie keine Säuren, Verdünner, Benzin oder andere Reinigungsmittel zur Reinigung der Bauteile des Gefrierschranks. Reinigen Sie Kunststoffteile niemals mit öligem Wasser oder Benzin, da sich diese dadurch verformen können.

2) Zu viele Lebensmittel oder zu große Boxen im Gefrierschrank verringern die Luftzirkulation. Lassen Sie immer ausreichend Platz im Innern. Das Gerät sollte maximal auf 70% seines Fassungsvermögens aufgefüllt werden. Lagern Sie keine flüchtigen oder explosiven Substanzen wie Äther, Benzin, flüssiges Petroleum, Klebstoffe usw. im Gefrierschrank. Es besteht Explosionsgefahr durch elektrische Funkenbildung.

7 Sicherheitshinweise

Stellen Sie vor dem Anschluss des Gefrierschranks an das Stromnetz sicher, dass die Stromversorgung den Spezifikationen des Gefrierschranks genügt. Überprüfen Sie die Angaben bzgl. Netzspannung und -Frequenz auf der rückseitigen Plakette am Gefrierschrank. Schließen Sie den Gefrierschrank immer an eine unabhängige Steckdose an, damit eine Überlastung des Stromkreises von vornherein ausgeschlossen wird. Anderenfalls besteht Brandgefahr durch Überhitzung der Leitungen. Halten Sie den Gefrierschrank von Spritzwasser fern. Anderenfalls besteht die Gefahr von Stromschlägen oder Geräteschäden. Sollte das Netzkabel Schäden aufweisen, lassen Sie es umgehend von einem Elektriker ersetzen. Der Gefrierschrank muss vorschriftsmäßig geerdet sein und er muss so aufgestellt werden, dass der Netzstecker jederzeit in einem Notfall aus der Steckdose gezogen werden kann.

Der Hersteller haftet nicht für Unfälle und Schäden, die aufgrund unsachgemäßer oder fehlender Erdung bzw. falscher Handhabung entstehen. Reparaturen dürfen nur durch den Kundendienst vorgenommen werden. Eigenhändig und unsachgemäß durchgeführte Reparaturen bergen hohe Risiken für den Verbraucher.

Lagern Sie keine explosiven Substanzen oder Sprays mit brennbaren Treibmitteln wie Butan, Propan, Pentan oder andere im Gerät. Die elektrischen Bauteile können austretendes Gas entzünden. Derartige Sprays können Sie anhand der Inhaltsangaben oder einem Symbol mit einer Flamme identifizieren. Lassen Sie keine Flammen oder andere Brandquellen in das Geräteinnere dringen.

Verwenden Sie keine Dampfreiniger zum Abtauen oder Reinigen des Gerätes. Verwenden Sie zum Abtauen keine mechanischen oder andere Geräte, die nicht ausdrücklich vom Hersteller empfohlen werden.

Setzen Sie keine Elektrogeräte und – Werkzeuge in den Gefrierfächern ein, es sei denn, es handelt sich um Geräte, die vom Hersteller ausdrücklich empfohlen werden.

8 Technische Daten

Klimaklasse:	N (16 °C bis 32 °C)
Leistungsaufnahme:	80W
Netzspannung:	220V – 240V
Strom:	0.8A
Netzfrequenz:	50Hz
Kapazität:	80L
Geräuschpegel:	39dB

9 Wartung

Wenn der Gefrierschrank nicht ordnungsgemäß funktioniert, prüfen Sie folgendes:

1) Falls der Gefrierschrank nicht funktioniert:

- ⇒ Stecken Sie den Netzstecker sicher und fest in die Steckdose.
- ⇒ Evtl. ist der Hauptschalter ausgeschaltet.
- ⇒ Möglicherweise ist die Sicherung durchgebrannt.

2) Falls der Gefrierschrank nicht ausreichend kühlt:

- ⇒ kann es sein, dass das Thermostat falsch eingestellt ist oder Sie die Tür zu häufig oder zu lang geöffnet haben.

3) Wenn die Lebensmittel nicht gefroren sind:

- ⇒ ist der Thermostat möglicherweise auf den falschen Wert eingestellt.

4) Falls der Gefrierschrank sehr laut ist:

- ⇒ berührt er möglicherweise den Einbauschränk, der Vibrationen und Betriebsgeräusche weiterleitet oder sogar verstärkt.
- ⇒ ist der Gefrierschrank nicht waagrecht ausgerichtet.
- ⇒ sollten sich die Gefrierboxen oder Lebensmittelverpackungen im Schrank nicht berühren.
- ⇒ ist die Stromversorgung eventuell instabil.

Falls Sie nach dem Durcharbeiten der obigen Schritte immer noch Probleme mit Ihrem Gefrierschrank haben sollten, wenden Sie sich an Ihren Fachhändler.

Hinweis: An Tagen mit sehr hoher Luftfeuchtigkeit kann es an der Außenseite des Gehäuses zur Bildung von Kondensflüssigkeit kommen. Dies ist keine Fehlfunktion. Sie können sie einfach abwischen.

10 Altgeräte

Das Gehäuse Ihres Produktes wurde aus Zyklopropan oder R141b hergestellt. Altgeräte enthalten schädliche Substanzen und müssen als Sondermüll entsorgt werden.

- 1) Entfernen Sie jeglichen Federmechanismus und Bolzenarretierung oder setzen Sie diese außer Betrieb, damit Kinder nicht versehentlich im Gehäuse eingeschlossen werden können. Es besteht Erstickungsgefahr!
- 2) Stellen Sie sicher, dass der Kühlkreislauf unbeschädigt ist, bevor Sie das Gerät zur Entsorgung geben. Dadurch wird verhindert, dass Kühlmittel in die Umwelt gelangt.



Dieses Elektrohaushaltsgerät ist entsprechend der EU-Richtlinie 2002/96/EG über Elektro- und Elektronik-Altgeräte (WEEE) gekennzeichnet. Bitte sorgen Sie dafür, dass das Gerät ordnungsgemäß entsorgt wird, damit mögliche negative Auswirkungen auf die Umwelt und Gesundheit vermieden werden, die bei einer unsachgemäßen Entsorgung des Altgerätes entstehen könnten. Bitte erfragen Sie bei der Gemeindestelle die zuständige Entsorgungsstelle.



KIBERNETIK AG

Langäulstr. 62

9470 Buchs

