



Betriebsanleitung
Kühlschrank
Bernardi 50S



Foto kann von Original leicht abweichen

Bernardi

Kühlschränke, idealer Schutz vor Vitaminräubern



Inhaltsverzeichnis

1	Sicherheitsvorschriften	3
2	Installation	4
3	Inbetriebnahme.....	5
4	Beschreibung.....	6
5	Reinigung Ihres Kühlschranks	6
6	Enteisung des Kühlschranks	7
7	Fehlfunktionen	7

1 Sicherheitsvorschriften

Vor und während dem Gebrauch von elektrischen Geräten sollten stets die Sicherheitsvorschriften und die Betriebsanleitung befolgt werden. Dieser Grundsatz kann verheerenden Konsequenzen, wie Brände, elektrische Schocks, Verletzung einer Person oder die Beschädigung eines anderen Gegenstands, vorbeugen. Lesen sie deshalb alle Instruktionen genau durch, bevor Sie das Gerät benutzen.

Es besteht äusserste Gefahr, dass sich Kinder in einem Kühlschrank selbst einschliessen können. Achten Sie also darauf, dass der Kühlschrank nicht zu einer Falle für Kinder wird!

Bedienen Sie dieses, oder jedes andere Gerät, nicht wenn der elektrische Anschluss defekt ist. Ausserdem sollte kein zweites Gerät an der gleichen Steckdose angeschlossen sein. Vergewissern Sie sich, dass sich der elektrische Anschluss vollständig in der Steckdose befindet.

Kippen Sie den Kühlschrank auf keinen Fall um.

Entfernen Sie den elektrischen Anschluss von der Steckdose, bevor Sie den Weinkühlschrank reinigen oder reparieren.

Reinigen Sie Ihren Kühlschrank unter keinen Umständen mit brennbaren Flüssigkeiten. Die Dämpfe können einen Brand oder eine Explosion verursachen.

Falls der Kühlschrank bei tiefen Temperaturen gelagert wurde, lassen Sie ihn zuerst aufwärmen, bevor Sie ihn an die Steckdose anschliessen.

Verlegen Sie das Kabel nicht über einem Teppich oder anderen Wärmeisolatoren und sorgen Sie dafür, dass es nicht von irgendwelchen Gegenständen bedeckt ist. Verlegen Sie das Kabel abseits von belebten Stellen und Durchgängen. Weiter ist untersagt das Kabel ins Wasser einzutauchen.

Wir empfehlen kein Verlängerungskabel zu benutzen, da dieses möglicherweise überhitzen und dadurch zu einem Brand führen könnte.

Es ist Vorsicht geboten, wenn Kinder das Gerät benutzen oder sich in der Nähe befinden. Seien Sie jederzeit aufmerksam.

Bevor Sie einen Kühlschrank entsorgen, stellen Sie sicher, dass die Türen entfernt worden sind. Für zusätzliche Sicherheit lassen Sie die Schrankfächer an ihrem Platz um so den Einstieg für Kinder erschwert wird.

2 Installation

Herzlichen Glückwunsch, Sie haben einen qualitativen hochstehenden Kühlschrank erworben. Sie werden dieses Gerät mögen und schätzen lernen. Dieser Kühlschrank wird Ihnen viele Jahre sorgenfrei erhalten bleiben, sofern Sie die einfachen und kurzen Instruktionen dieser Betriebsanleitung befolgen. Bitte nehmen Sie sich Zeit diese aufmerksam zu lesen.

- 1) Entfernen Sie die äussere und innere Verpackung.
- 2) Stellen Sie sicher, dass der Kühlschrank vollständig und ohne Schäden geliefert wurde.
- 3) Reinigen Sie das Innere des Kühlschranks mit lauwarmen Wasser und einem weichen Stofftuch.
- 4) Bestimmen Sie einen Platz für Ihren Kühlschrank, der von der Sonne und anderen Wärmequellen geschützt ist. Platzieren Sie den Kühlschrank auf einer ebenen Oberfläche. Beachten Sie, dass mindestens 10 cm Abstand zwischen der Rückwand des Gerätes und der Wand sowie 30 cm Abstand bis zur Decke besteht. Vermeiden Sie das Gerät an einem feuchten Platz zu platzieren. Zu viel Feuchtigkeit schadet dem Kühlschrank, da er schneller abtaut.
- 5) Geben Sie dem Kältemittel eine Stunde Zeit, dass es sich im Kühlschrank verteilen kann, bevor Sie den elektrischen Anschluss einstecken.

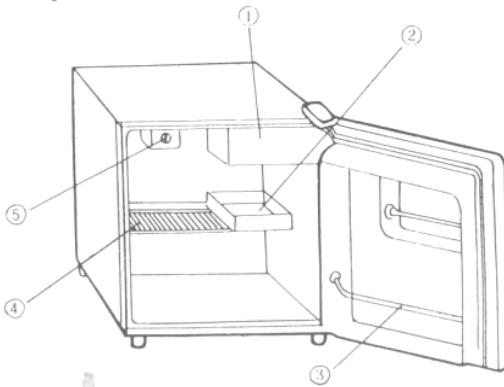
3 Inbetriebnahme

Befolgen Sie folgende Punkte um Ihren Kühlschrank fachgemäss in Betrieb zu nehmen:

Falscher Gebrauch des geerdeten elektrischen Anschluss birgt das Risiko eines elektrischen Schocks!

- 1) Zu Ihrer Sicherheit sollte das Gerät richtig geerdet sein. Der elektrische Anschluss ist mit einem dreipoligen Stecker versehen, der in jede standardmässige, dreipolige Steckdose passt. Es wird dadurch die Gefahr eines elektrischen Schocks minimiert.
- 2) Stecken Sie nun den elektrischen Anschluss in die korrekt geerdete Steckdose. Entfernen Sie unter keinen Umständen die eine Phase des elektrischen Anschlusses. Sämtliche Fragen bezüglich Strom und Erdung sollten direkt an einen ausgebildeten Elektriker gerichtet werden.
- 3) Das Gerät benötigt einen standardmässigen 220 Volt (50 Hz) Steckdose mit einem Erdleiter.
- 4) Lassen Sie den Kühlschrank zuerst ca. 3 Stunden ohne Esswaren laufen, bis die Temperatur erreicht ist. Dann stellen Sie den Thermostat auf die gewünschte Temperatur ein und füllen Esswaren und Getränke in den Kühlschrank.
- 5) Die Temperatur kann mittels Temperaturregler eingestellt werden. Sie ist abhängig von der Menge Esswaren im Kühlschrank und von der Häufigkeit der Türöffnung.
- 6) Um Energie zu sparen raten wir Ihnen, den Kühlschrank nicht zu überfüllen und die Türe nur wenn wirklich nötig zu öffnen.
- 7) Achtung – ist die Temperatur auf MAX eingestellt, drehen Sie das Rad nicht weiter, sonst wird es beschädigt.
- 8) Möchten Sie Eiswürfel, füllen Sie die Schale zu 80% mit Wasser und stellen Sie die Temperatur auf Max ein. Es dauert dann ungefähr 2 Stunden, bis sich Eiswürfel bilden. Lassen Sie etwas warmes Wasser über den Eiswürfelbehälter laufen, damit sich die Würfel lösen, benutzen Sie niemals ein Messer.

4 Beschreibung



- 1) Tiefkühlfach
- 2) Schmelzwasserauffangwanne
- 3) Flaschenhalter
- 4) Frischhalterost
- 5) Thermostat

5 Reinigung Ihres Kühlschranks

- 1) Mit der Installation Ihres Kühlschranks empfehlen wir Ihnen zugleich, die gründliche Reinigung des Kühlschranks.
- 2) Trennen Sie den elektrischen Anschluss von der Steckdose und entfernen Sie alle Getränke und Gestelle aus dem Kühlschrank.
- 3) Reinigen Sie das Innere des Kühlschranks mit einem Stofftuch und lauwarmem Wasser. Dieses sollte eine Minerallösung enthalten.
- 4) Beachten Sie weiter, dass die Dichtung an der Türe stets sauber gehalten wird um eine möglichst hohe Effizienz an Kühlleistung zu erhalten.
- 5) Das äussere Gehäuse sollte periodisch mit Seifenwasser gereinigt werden.
- 6) Trocknen Sie den Kühlschrank mit einem weichen Stofftuch ab.

6 Enteisung des Kühlschranks

Der Kühlschrank sollte enteist werden, wenn sich auf dem Verdampfer ca. 3-4 mm Eis gebildet haben. Gehen Sie dafür folgendermassen vor:

- 1) Entfernen Sie alles aus dem Kühlschrank.
- 2) Schalten Sie den Thermostat auf OFF und lassen Sie die Türe offen. Das Eis beginnt nun langsam zu schmelzen.
- 3) Trocknen Sie das geschmolzene Eis fortan mit einem Tuch ab.

ACHTUNG: Benutzen Sie niemals einen scharfen oder metallischen Gegenstand um das Eis zu lösen, es kann sein, dass Sie damit den Verdampfer kaputt machen.

7 Fehlfunktionen

Der Kühlschrank läuft nicht!	Ist das Stromkabel verbunden? Ist der Thermostat eingestellt?
Der Kühlschrank kühlt nicht genug!	Ist der Thermostat korrekt eingestellt? Ist die Türe längere Zeit geöffnet gewesen?
Die Esswaren sind gefroren!	Ist der Thermostat ist zu kalt eingestellt?

Sollte der Kühlschrank noch immer nicht richtig laufen, wenden Sie sich bitte an den Verkäufer.



KIBERNETIK AG

Langäulistr. 62

9470 Buchs

