



Gefrierschrank | Bernardi 50T

Betriebsanleitung

Foto kann vom Original leicht abweichen.

Inhaltsverzeichnis

1 Einführung	4
2 Allgemeines	4
3 Auspacken, Wiederverpacken und Transport	4
4 Installation	5
5 Inbetriebnahme	9
6 Abtauung des Gefrierschranks	11
7 Wartung und Pflege	11
8 Sicherheitsvorschriften	12
9 Technische Daten	13
10 Problembehebung	14

1 | Einführung

Bitte lesen Sie vorliegende Anleitung sorgfältig durch, bevor Sie den Gefrierschrank in Betrieb nehmen und bewahren Sie diese stets an einem sicheren Ort auf.

Wichtige Hinweise

- Vermeiden Sie es, noch heisse Lebensmittel in den Gefrierschrank zu stellen.
- Um die Lebensmittel vor Dehydration und Geschmacksverlust zu bewahren, müssen diese mit Plastikfolie eingepackt werden.
- Wenn der Gefrierschrank während einer längeren Zeitdauer nicht verwendet wird, sollte das Gerät vollständig vom Stromnetz abgetrennt werden. Auch müssen in diesem Falle alle Innenelemente sorgfältig gereinigt werden, den Gefrierschrank an einem trockenen Ort aufgestellt und die Türe leicht geöffnet werden.

2 | Allgemeines

Dieser Gefrierschrank wird insbesondere an Orten wie Hotels, Büros, Häusern und Studentenwohnheimen vermehrt eingesetzt. Er eignet sich ideal zum Einfrieren und Konservieren von Lebensmitteln wie Fleisch etc. Der Bernardi 50T überzeugt durch seine kompakte Grösse, sein geringes Gewicht, seine hohe Leistungseffizienz und seinen sparsamen Energieverbrauch.

3 | Auspacken, Wiederverpacken und Transport

1. Auspacken

Entfernen Sie jegliches Verpackungsband und entnehmen Sie den Gefrierschrank der Kartonschachtel.

2. Wiederverpacken

Achten Sie beim Auspacken des Geräts darauf, die mitgelieferten Schutzkissen aus Schaumstoff für ein allfälliges Wiederverpacken an einem sicheren Ort aufzubewahren.

3. Transport

Vergewissern Sie sich darüber, dass sich der Gefrierschrank beim Transport stets in einer aufrechten Position befindet. Insgesamt muss gewährleistet werden, dass beim Schräghalten ein Winkel von 45° nicht überstiegen wird.

Achten Sie auf eine vorsichtige Handhabung der Aussenelemente wie den Zufuhrrohren, dem Kondensator, der Türe und dem Türhenkel. Um keine Sachschäden am Gerät zu verursachen, muss der Gefrierschrank vor einem Transport stets sorgfältig und sicher verpackt werden.

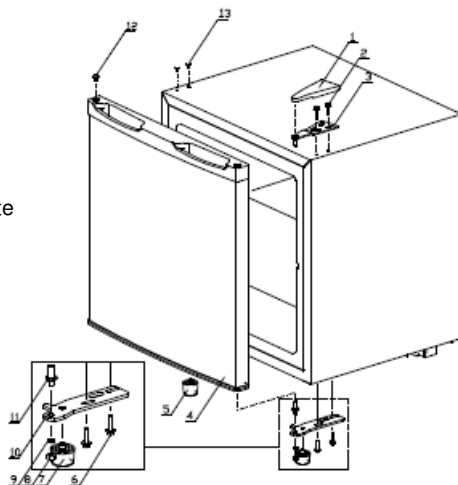
4 | Installation

Der Gefrierschrank muss aufrecht positioniert und auf einem flachen, festen Boden gestellt werden. Zudem darf dieser keiner direkten Sonneneinstrahlung, anderen starken Hitzequellen und feuchten oder verschmutzten Orten ausgesetzt werden. Auch sollten Sie darauf achten, etwas Spielraum um den Gefrierschrank herum frei zu lassen, damit für eine ausreichende Luftzufuhr gesorgt werden kann. Insbesondere bei der zusätzlichen Installation des Geräts in einen Schrank muss eine ausreichende Luftzirkulation gewährleistet werden, indem vorab die Hinterseite des entsprechenden Schanks demontiert wird.

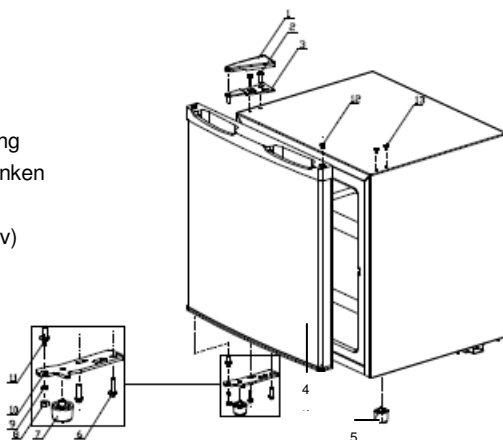
Anmerkung:

Die Tür des Gefrierschranks kann sowohl von der rechten als auch von der linken Seite geöffnet werden. Standardmässig lässt sich das Gerät von der rechten Seite öffnen. Um die Türe von der linken Seite zu öffnen, müssen Sie nachfolgende Installationsanweisungen genau befolgen.

Türöffnung
auf der
rechten Seite
(Standard)



Türöffnung
auf der linken
Seite
(alternativ)



Nr.	Gerätebestandteil
1.	Obere Abdeckungsplatte
2.	Schrauben
3.	Oberes Gehäusescharnier
4.	Türe
5.	Anpassbares Standbein
6.	Schrauben
7.	Anpassbares Standbein

Nr.	Gerätebestandteil
8.	Mutter
9.	Dichtungsscheibe
10.	Unteres Türscharnier
11.	Dübel
12.	Dübelabdeckung
13.	Schrauben zur Abdeckung der Öffnungslöcher

Installationsanweisungen

- Entfernen Sie die obere Abdeckungsplatte (1), die Schrauben (2) und das obere Gehäusescharnier (3). All diese Elemente sollten für den späteren Zusammenbau an einem sicheren Ort aufbewahrt werden.
- Bei der Demontage obig genannter Elemente von der Türe (4) muss darauf geachtet werden, dass der Gefrierschrankkorpus selbst und die isolierte Türe stets in einer senkrechten Lage gehalten werden, um Kratzer zu vermeiden.
- Entfernen Sie anschliessend die Schrauben (6), welche das untere Türscharnier (10) halten. Ausserdem müssen Sie die Dübel (11) vom unteren Türscharnier entfernen. Vergewissern Sie sich darüber, diese Elemente ebenfalls für den späteren Zusammenbau an einem sicheren Ort aufzubewahren.
- Der zuvor demontierte Dübel (11) mit all den damit verbundenen Elementen des Türscharniers können nun in die dafür vorgesehene Öffnungsvorrichtung auf der linken Türseite transferiert und eingefügt werden.
- Schrauben Sie dann dieses Scharnier fest an.

Darstellung der fertig zusammgebauten Türe (4) mit dem oberen Türscharnier (3):



Scharnier auf der linken Seite



Scharnier auf der rechten Seite

6. Entfernen Sie nun die Schrauben zur Abdeckung der Öffnungslöcher (13), welche sich auf der rechten Seite befinden, und transferieren Sie diese auf die gegenüberliegende linke Seite, wo sich ebenfalls solche Öffnungslöcher befinden.
7. Als nächsten Schritt muss die Dübelabdeckung (12) auf der linken Oberseite des Türrahmens entfernt und anschliessend auf der gegenüberliegenden rechten Seite wieder anmontiert werden.
8. Drehen Sie nun die Türe um 180° und installieren Sie diese an das untere Türscharnier (10). Achten Sie dabei darauf, dass die Türe senkrecht gehalten wird. Fixieren Sie nun die Türe des Geräts mit dem oberen Gehäusescharnier (3). Verschrauben Sie diese Elemente fest miteinander.
9. Zum Schluss kann die obere Abdeckungsplatte (1) wieder auf das obere Gehäusescharnier (3), welches sich nun auf der linken Seite befindet, montiert werden.

5 | Inbetriebnahme

1. Vor der Inbetriebnahme

Bevor Sie den Gefrierschrank zum ersten Mal in Betrieb setzen, sollten Sie die nachfolgenden Hinweise lesen:

- Stellen Sie sicher, dass das Gerät frei von jeglichen Schäden an den Elektrokabel ist.
- Auch müssen die erdenden Schrauben ausreichend fixiert sein.
- Ebenfalls muss der elektrische Ausgang an der Wand sicher geerdet sein.

Insgesamt sollte das Gerät vor der definitiven Inbetriebsetzung sorgfältig darauf geprüft werden, ob das Gerät sich in einem einwandfreien Zustand befindet und der Gefrierschrank infolge dessen ohne Bedenken ans Stromnetz angebunden werden kann.

2. Erstmalige Temperatureinstellung

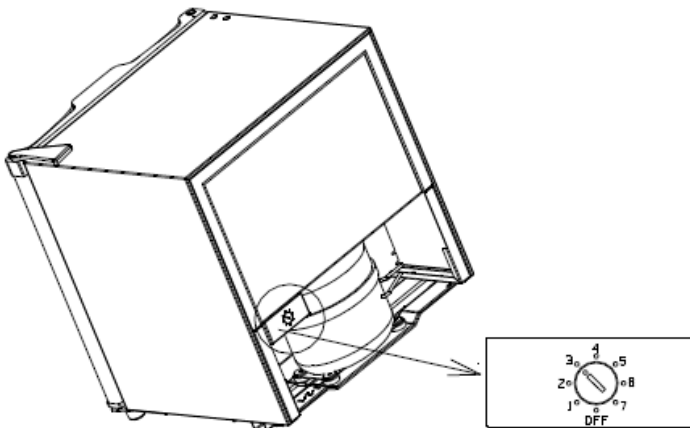
Nachdem Sie sich darüber vergewissert haben, dass sich der Gefrierschrank in einem unversehrten Zustand befindet, sich keinerlei Lebensmittel oder andere Gegenstände im Inneren befinden und er ans Stromnetz angebunden worden ist, wird es ca. 2-3 h dauern bis dieser seine Standardtemperatur erreicht hat. Erst nach diesem Prozess können Sie selbständig andere Temperaturanpassungen vornehmen und Ihre Lebensmittel einordnen.

3. Temperaturkontrolle

Der Gefrierschrank verfügt über den Vorzug, dass Sie jederzeit die voreingestellte Temperatur mittels Thermostatanpassung abändern können. Die mögliche Einstellungsbandbreite erstreckt sich über 7 Stufen, wobei die Stufe 7 für die höchste Temperatur steht. Somit bedeutet eine Thermostateinstellung auf der Stufe 4 eine mittlere Temperatur und wird für den allgemeinen Gebrauch üblicherweise auch empfohlen. Insgesamt hängt die angemessene, zur Einstellung empfohlene Temperaturhöhe von der Menge an Lebensmitteln und der Häufigkeit an Türöffnungen ab. Damit der Gefrierschrank seine ganze Leistung in Sachen Kühleffizienz und Energiespareffizienz erreichen kann, erweist es sich als ratsam, nicht zu viele Lebensmittel im Inneren zu positionieren und die Türe nicht allzu oft zu öffnen.

Achtung

Vermeiden Sie es, den Thermostatschalter über die Stufe 7 hinaus zu drehen, da das Gerät dadurch grosse Schäden tragen könnte.



6 | Abtauung des Gefrierschranks

Um eine möglichst effiziente Bedienung sicherzustellen und um lediglich ein Minimum an Energie zu verbrauchen, sollten Sie den Gefrierschrank immer dann abtauen, wenn der Frost an der Verdampferwand eine ca. 3 bis 4 mm dicke Schicht gebildet hat.

Bevor mit dem Abtauungsvorgang gestartet werden kann, muss der Gefrierschrank ausgesteckt, alle Nahrungsmittel im Inneren und auch sämtliche Tablare aus diesem entfernt werden. Nachdem sämtlicher Frost bzw. das Eis geschmolzen sind, müssen Sie das Schmelzwasser ausleeren und das Innere des Gefrierschranks trocknen. Anschließend können Sie den Gefrierschrank starten, indem Sie den Thermostat auf die von Ihnen bevorzugte Höhe einstellen.

Achtung

Verwenden Sie niemals scharfe oder metallene Gegenstände, um die Frostsicht zu entfernen, da dies das Kühlsystem beschädigt und die Lebensdauer herabsetzt.

7 | Wartung und Pflege

1. Um mit der Reinigung beginnen zu können, muss der Gefrierschrank zuerst vom Stromkreis abgetrennt und alle Nahrungsmittel und Regale entfernt werden. Waschen Sie dann das Innere mit einer Lösung aus Backpulver und warmem Wasser aus. Dabei sollte das Lösungsverhältnis ungefähr 2 Teelöffel Backpulver auf 1 Liter Wasser betragen. Im Anschluss darauf sollte das Gerät noch mit frischem Wasser ausgespült werden. Achten Sie darauf, bei der Reinigung niemals Säuren, chemische Verdüner, Benzin, Benzen oder ähnliche Reinigungsmittel zu verwenden. Auch die Plastikgegenstände dürfen niemals mit einer Öl-Wasser-Lösung oder Benzen gereinigt werden, da diese dadurch beschädigt werden könnten.

2. Da sich ein Überfüllen des Gefrierschranks mit Lebensmitteln oder ein Überladen mit zu grossen Boxen negativ auf eine reibungslose Luftzirkulation auswirken könnte, sollte stets etwas Freiraum gehalten werden. Es wird empfohlen, das Gerät höchstens 70% zu füllen. Lagern Sie keinesfalls leicht verdampfende oder explosive Materialien wie Ether, Benzin, flüssigem Petrolgas oder Klebemittel im Inneren des Gefrierschranks. Ansonsten kann es durch das Entstehen von elektrischen Funken zu Explosionen kommen.

8 | Sicherheitsvorschriften

- Die Verwendung des Gefrierschranks ist nicht für Personen geeignet, welche über lediglich reduzierte physische, sensorische oder mentale Fähigkeiten verfügen oder einen Mangel an Erfahrung und Wissen aufweisen. Denn solche müssen stets unter Beaufsichtigung im Umgang mit dem Gerät stehen oder zumindest eindringlich über die Bedienungsschritte aufgeklärt worden sein.
- Der Gefrierschrank darf nur an Orten installiert werden, wo die richtige Nennspannung und Frequenz gewährleistet werden kann. Die entsprechenden Angaben können Sie der Etikettenplakette auf der Hinterseite des Geräts entnehmen. Um sich vor der Gefahr entstehender Feuerherden zu schützen, darf der Gefrierschrank nur mit den mitgelieferten Elektrokabeln verbunden werden, da sich nicht-Geräte-eigene Kabel schnell überhitzen könnten. Auch muss stets Vorsicht im Umgang mit dem versehentlichen Verspritzen von Wasser geboten werden, da solche Ausrutscher zu elektrischen Schäden führen könnten. Falls es einmal zu einer Beschädigung der elektrischen Stromkabel kommt, muss umgehend eine qualifizierte Fachkraft kontaktiert werden, welche diese ersetzen kann. Vergewissern Sie sich ausserdem stets darüber, dass der Gefrierschrank angemessen geerdet ist.
- Der Hersteller übernimmt keinerlei Haftung für allfällige Schäden infolge unsachgemässer Erdung oder Bedienung.
- Jegliche Reparaturen am Gefrierschrank müssen von qualifiziertem Fachpersonal vorgenommen werden, da es bei falschen Wartungsarbeiten zu erheblichen Schäden kommen könnte.

- Unterlassen Sie es, explosive Materialien oder Sprays zu verwenden, welche aus leicht entzündbaren Treibstoffen wie Butan, Propan, Pentan oder dergleichen bestehen. Denn dadurch könnte es zu Gasexplosionen kommen.
- Achten Sie darauf, dass keine Flammen oder andere leicht entzündbare Materialien in das Gerät eindringen können.
- Neben denen vom Hersteller empfohlenen Hilfsmittel dürfen keine anderen abweichenden mechanischen Instrumente oder Hilfsmittel zur Beschleunigung des Abtaunungsprozesses verwendet werden.
- Achten Sie darauf, den Kühlkreislauf nicht zu beschädigen.
- Innerhalb des Weinklimaschranks dürfen keine Elektrogeräte platziert werden. Es sei denn, sie werden vom Hersteller explizit empfohlen.
- Falls das Elektrokabel beschädigt ist, muss dieses ersetzt werden. Dieser Reparaturschritt muss entweder vom Hersteller selbst oder einer anderen qualifizierten Fachperson ausgeführt werden. Ansonsten könnte es zu erheblichen Schäden kommen.
- Stellen Sie sicher, dass der Gefrierschrank über das Stromkabel gut mit einer geeigneten Steckdose erreichbar ist.

9 | Technische Daten

Stromzufuhr:	75 W
Nennspannung:	220 V
Nennfrequenz:	50 Hz
Kapazität:	40 L

10 | Problembhebung

Problem	Problembhebung
Das Gerät funktioniert nicht richtig	<ul style="list-style-type: none"> • Überprüfen Sie, ob der Gefrierschrank sachgemäss an eine Steckdose angebunden ist. • Möglicherweise haben Sie vergessen, den Haupt-Power-Knopf anzuschalten. • Vergewissern Sie sich darüber, dass die Sicherung nicht defekt ist.
Das Gerät kühlt zu wenig	<ul style="list-style-type: none"> • Achten Sie darauf, dass der Thermostat auf eine angemessene Temperaturhöhe eingestellt ist. • Vermeiden Sie es, die Gerätetür zu lange oder zu häufig zu öffnen.
Das Gerät verursacht einen zu hohen Lärmpegel	<ul style="list-style-type: none"> • Halten Sie das Gerät in einem ausreichenden Abstand zu angrenzenden Möbelstücken, damit ein zu enger Kontakt zu störenden Geräuschen oder Vibrationen kommen könnte. • Möglicherweise steht der Gefrierschrank nicht auf einem ebenen Untergrund. • Achten Sie darauf, dass sich die im Inneren des Geräts befindlichen Regale nicht berühren. • Stellen Sie sicher, dass die Stromverbindung sicher ist.

Falls der Gefrierschrank auch nach der Behebung der oben aufgelisteten Lösungsmöglichkeiten immer noch nicht funktioniert, sollten Sie eine qualifizierte Fachperson kontaktieren.

Anmerkung

Falls sich der Gefrierschrank in einem Raum befindet, der über eine hohe Luftfeuchtigkeit verfügt, kann sich an der Aussenseite des Geräts ebenfalls Kondenswasser bilden. Da dies keine Anomalität darstellt, können Sie mit der Verwendung des Gefrierschranks unbesorgt fortfahren.

KIBERNETIK.

Langäulistrasse 62 | CH-9470 Buchs (SG)
www.kibernetik.com